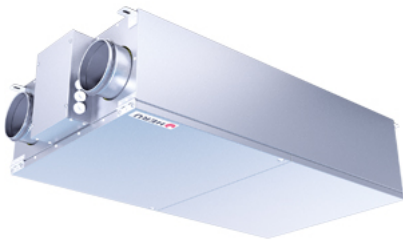


HERU 90 LP EC

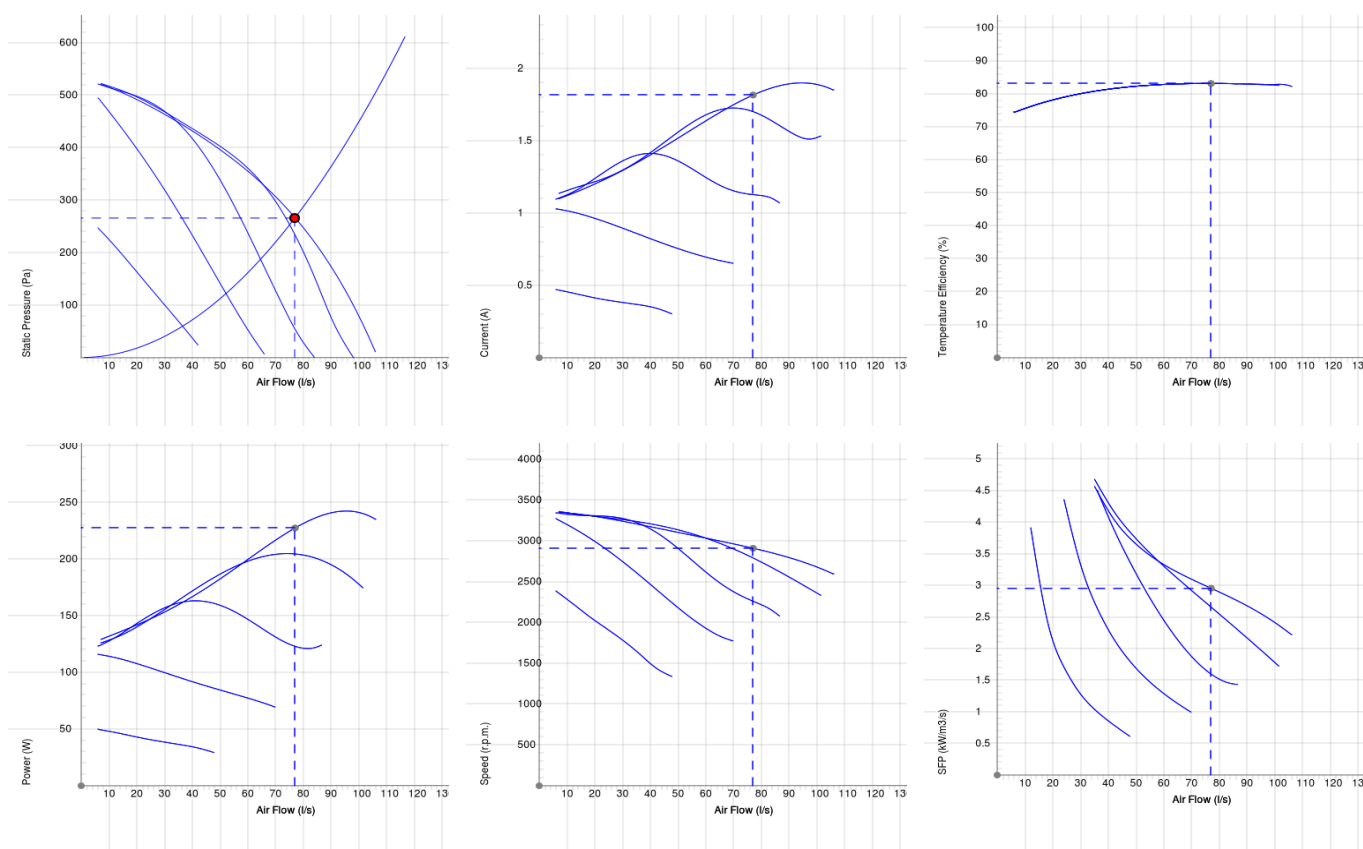


HERU®90 LP EC

- Energiåtervinningsaggregat med låg profil och sidoanslutningar.
- Konstruerat för till- och frånluftsventilation med energiåtervinning s.k. FTX.
- Lämplig för installation i bostäder, kontor och andra lokaler där det ställs stora krav på inomhusmiljön.
- Hög temperaturverkningsgrad 82%, låg energianvändning (SFP), låg ljudnivå, hög driftsäkerhet och ger en ren inomhusluft.
- Unik konstruktion där alla köldbryggor minimeras.
- För enkel hantering är aggregatet fjärrstyrd via den trådlösa manöverenheten för drift och övervakning.
- Levereras förberedd för Modbuskommunikation via RS485.
- Luftflödet genereras av två tystgående radialfläktar med EC-motor.
- Fläktarna är anslutna med snabbkontakter och är mycket lätta att ta ur för rengöring.
- Har en regenerativ roterande värmeväxlare av icke hygroskopisk typ, tillverkad av aluminium och placerad centralt i aggregatet. Även värmeväxlaren kan demonteras för rengöring.
- Levereras med kompaktfiler klass F7 som standard, för både från- och tilluften, filtren är mycket enkla att byta ut.
- Inbyggd styrning för värme/kyla.
- Kan beställas med eller utan inbyggd elektrisk eftervärmare.
- Aggregatet är tillverkat av dubbel galvaniserad stålplåt med mellanliggande isolering.
- Placeras i varmt utrymme, t ex tvättstuga, förråd eller ovan undertak.
- Levereras i högerutförande som standard.
- Tre års garanti vid kontinuerlig drift.

OBS! Garantin för HERU® gäller endast under förutsättning att tillbehör/utrustning (t.ex. filter) från H. Östberg AB sortiment används.

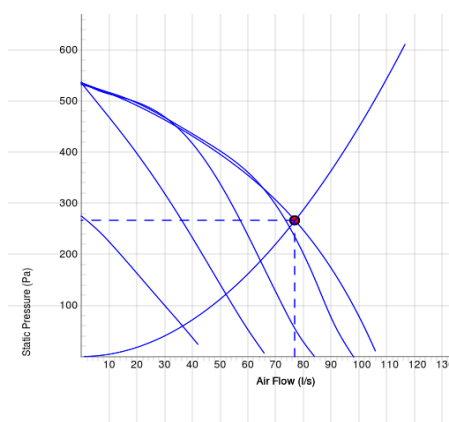
DIAGRAM



Arbetspunkt

Luftflöde (l/s) 77	Statiskt tryck (Pa) 266	Effekt (W) 227	Varvtal (r.p.m.) 2908	Ström (A) 1.81	Verkningsgrad (%) 83.1	SFP (kW/m ³ /s) 2.95	Spänning (V) 10
-----------------------	----------------------------	-------------------	--------------------------	-------------------	---------------------------	------------------------------------	--------------------

LJUD



	Tot	63	125	250	500	1k	2k	4k	8k
Tilluft Lw dB	77.6	64.0	65.0	68.9	70.4	69.7	71.4	67.1	67.2
Frånluft Lw dB	61.7	50.0	59.0	56.8	47.6	45.1	41.3	33.2	22.0
Omgivning LwA dB	54.7	33.6	49.2	52.2	45.1	36.7	34.7	33.2	31.7

Arbetspunkt

Luftflöde (l/s) 77	Statiskt tryck (Pa) 266	Effekt (W) 227	Varvtal (r.p.m.) 2908	Ström (A) 1.81	Verkningsgrad (%) 83.1	SFP (kW/m ³ /s) 2.95	Spänning (V) 10
-----------------------	----------------------------	-------------------	--------------------------	-------------------	---------------------------	------------------------------------	--------------------

TEKNISKA DATA

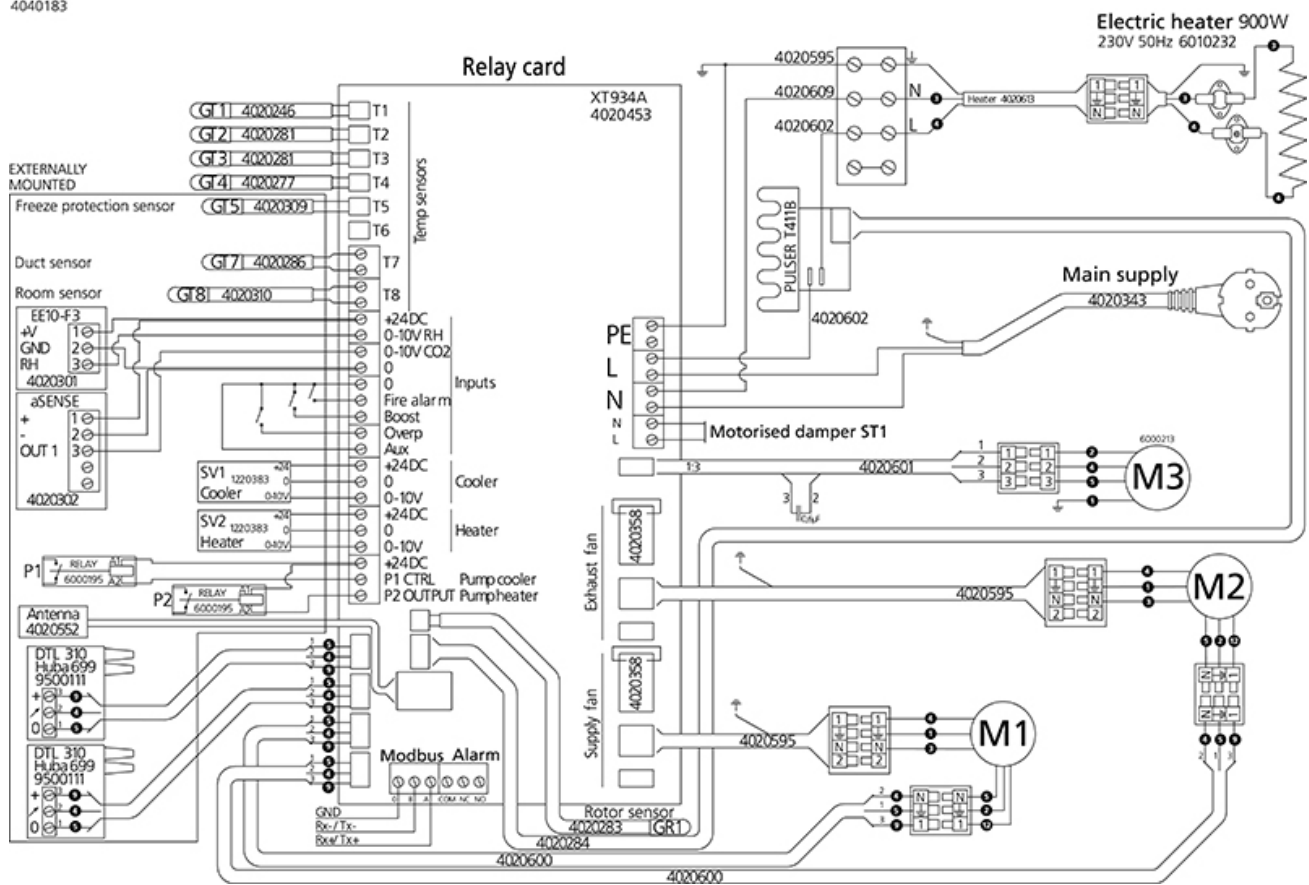
Parameter	HERU 90 LP EC ARC 8010736		HERU 90 LP EC ALC 8010737		HERU 90 LP EC AR 8010738		HERU 90 LP EC AL 8010739		HERU 90 LP EC CR 8010740		HERU 90 LP EC CL 8010741	
	Värde	Enhet	Värde	Enhet	Värde	Enhet	Värde	Enhet	Värde	Enhet	Värde	Enhet
Spänning	230	V	230	V	230	V	230	V	230	V	230	V
Fas	1	~	1	~	1	~	1	~	1	~	1	~
Frekvens	50	Hz	50	Hz	50	Hz	50	Hz	50	Hz	50	Hz
Effekt	1170	W	1170	W	1170	W	1170	W	269	W	269	W
Effekt, fläktar	242	W	242	W	242	W	242	W	242	W	242	W
Effekt, elvärmare	900	W	900	W	900	W	900	W	-	W	-	W
Ström	5.9	A	5.9	A	5.9	A	5.9	A	1.99	A	1.99	A
Ström, fläktar	1.89	A	1.89	A	1.89	A	1.89	A	1.89	A	1.89	A
Ström, elvärmare	3.91	A	3.91	A	3.91	A	3.91	A	-	A	-	A
Varvtal	2710	r.p.m.	2710	r.p.m.	2710	r.p.m.	2710	r.p.m.	2710	r.p.m.	2710	r.p.m.
Ljudtrycksnivå, 3 m	46	dB(A)	46	dB(A)	46	dB(A)	46	dB(A)	46	dB(A)	46	dB(A)
Vikt	54	kg	54	kg	54	kg	54	kg	53	kg	53	kg
Skyddsklass	41	IP	41	IP	41	IP	41	IP	41	IP	41	IP
Kanalanslutning	125	mm	125	mm	125	mm	125	mm	125	mm	125	mm
Max flöde	107	l/s	107	l/s	107	l/s	107	l/s	107	l/s	107	l/s
Max tryck	532	Pa	532	Pa	532	Pa	532	Pa	532	Pa	532	Pa
Spänning, intervall	220-240	V	220-240	V	220-240	V	220-240	V	220-240	V	220-240	V

ECODESIGN

Parameter	Värde	Enhet
(a) Manufacturer	Östberg	-
(b) Model code	HERU 90 LP EC	-
(c) SEC value	-32.6	kWh/m ²
SEC class	B	-
(d) Declared type	RVU / BVU	-
(e) Type of drive	Variable speed drive	-
(f) Type of heat recovery	Regenerative	-
(g) Thermal efficiency	82%	%
(h) Max. flow rate (@100Pa)	353	m ³ /h
(i) Power at max. flow rate	242	kW
(j) Sound power level	53	dB LwA
(k) Reference flow rate	0.070	m ³ /s
(l) Reference pressure difference	50	Pa
(m) SPI	0.49	W/(m ³ /h)
(n) Type of control	Central demand control	-
(o) External (internal) leakage rate	N/A (N/A)	%
(p) Mixing rate	N/A	-
(q) Visual filter warning	In remote control	-
(r) Instruction supply/exhaust grilles	See manual	-
(s) Disassembly instructions	www.ostberg.com	-
(t) Airflow sensitivity	N/A	-
(u) Air tightness	N/A	m/s
(v) AEC	1154	kWh
(w) AHS average	4457	kWh
AHS warm	2016	kWh
AHS cold	8720	kWh

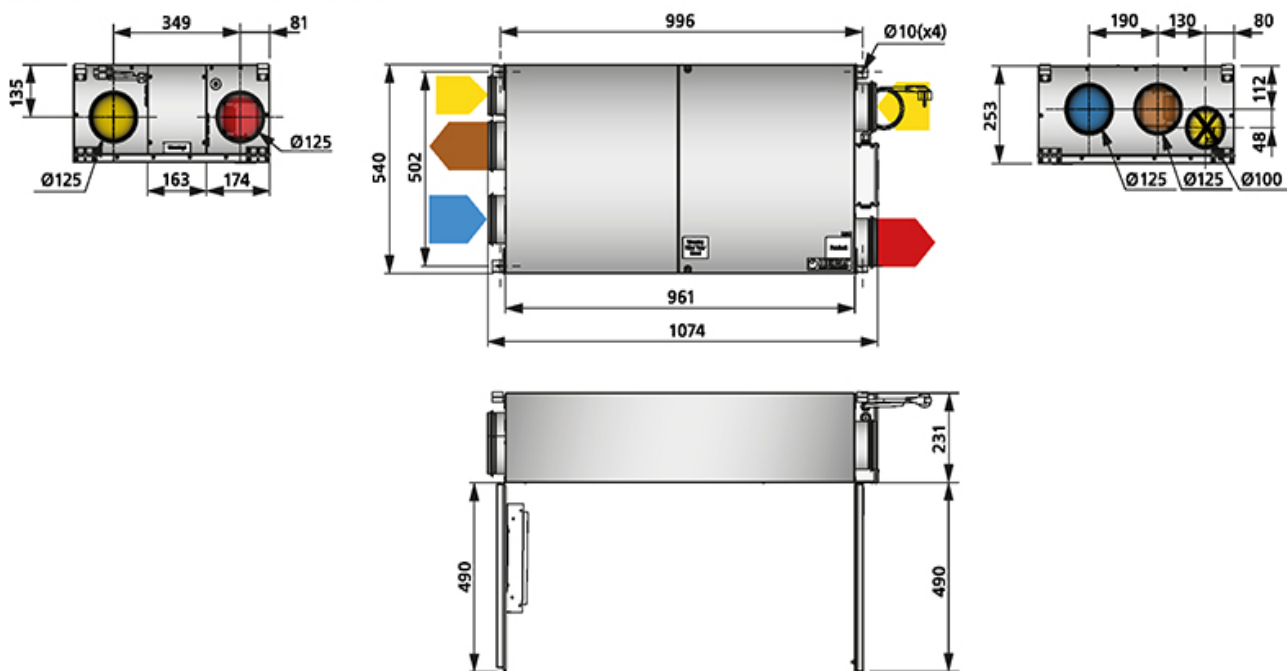
KOPPLINGSSCHEMA

HERU 100 LP EC
4040183

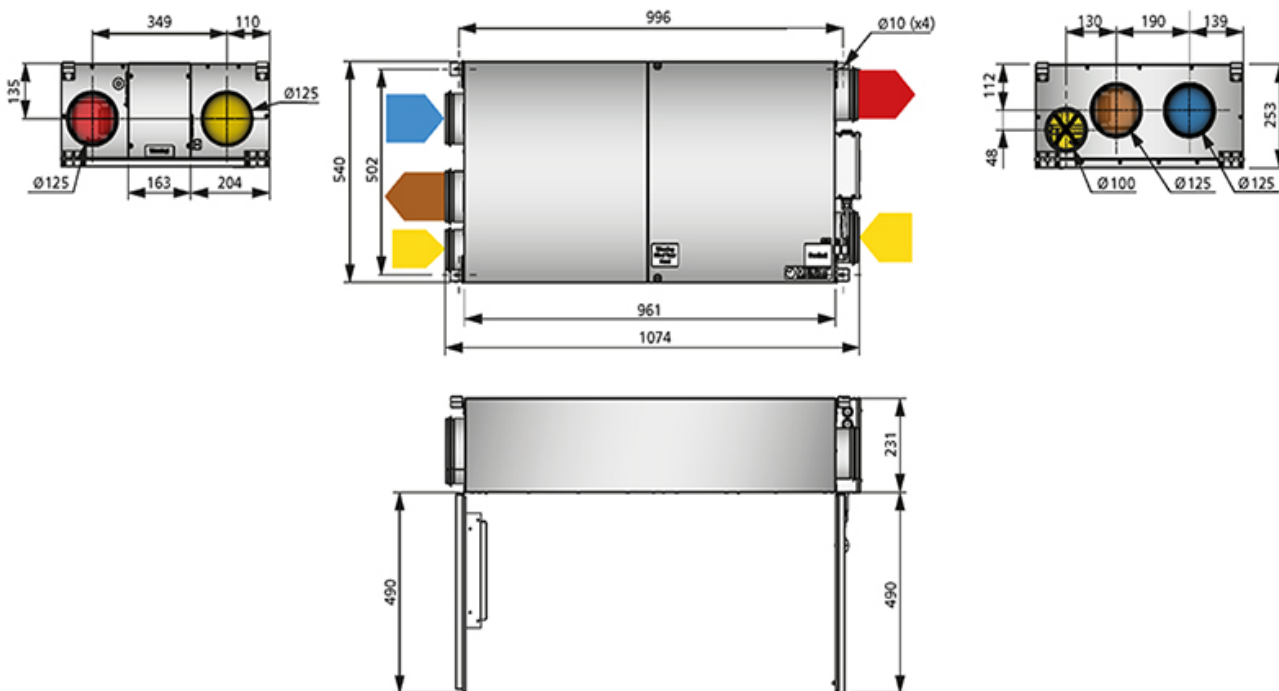


MÄTTSKISS

RIGHT-HAND DESIGN with cooker hood connection



LEFT-HAND DESIGN with cooker hood connection



ENGLISH

- Supply air
- Extract air
- Exhaust air
- Fresh air
- ⊗ Cooker hood

SVENSKA

- Tilluft
- Frånluft
- Avluft
- Uteluft
- ⊗ Spiskåpa

DEUTSCH

- Zuluft
- Abluft
- Fortluft
- Frischluft
- ⊗ Dunstabzugshaube

SUOMI

- Tuloilma
- Poistoilma
- Jäteilma
- Ulkoilma
- ⊗ Liesituuletin

ITALIANO

- Aria di immissione
- Aria di estrazione
- Sfiato
- Aria esterna
- ⊗ Cappa cucina

POLSKI

- Powietrze nawiew
- Powietrze wywiew
- Powietrze usuwane
- Powietrze z zewnątrz
- ⊗ Okapu kuchennego

TILLBEHÖR

Elektroniska tillbehör



Rumsgivare RH



Rumsgivare CO2



Rumsgivare



Tryckgivare-Kit, DTL Frysskyddsgivare



Kanalgivare



Styrkit



Fjärrkontroll



Fjärrkontroll med Modbus



Styrkort

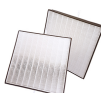


Spjällställdon



Relä pumpstyrning

Mekaniska tillbehör



Filter Kit F7 HERU
100 LP



LDC 125



Kombidon 160