

HERU 50 LP EC

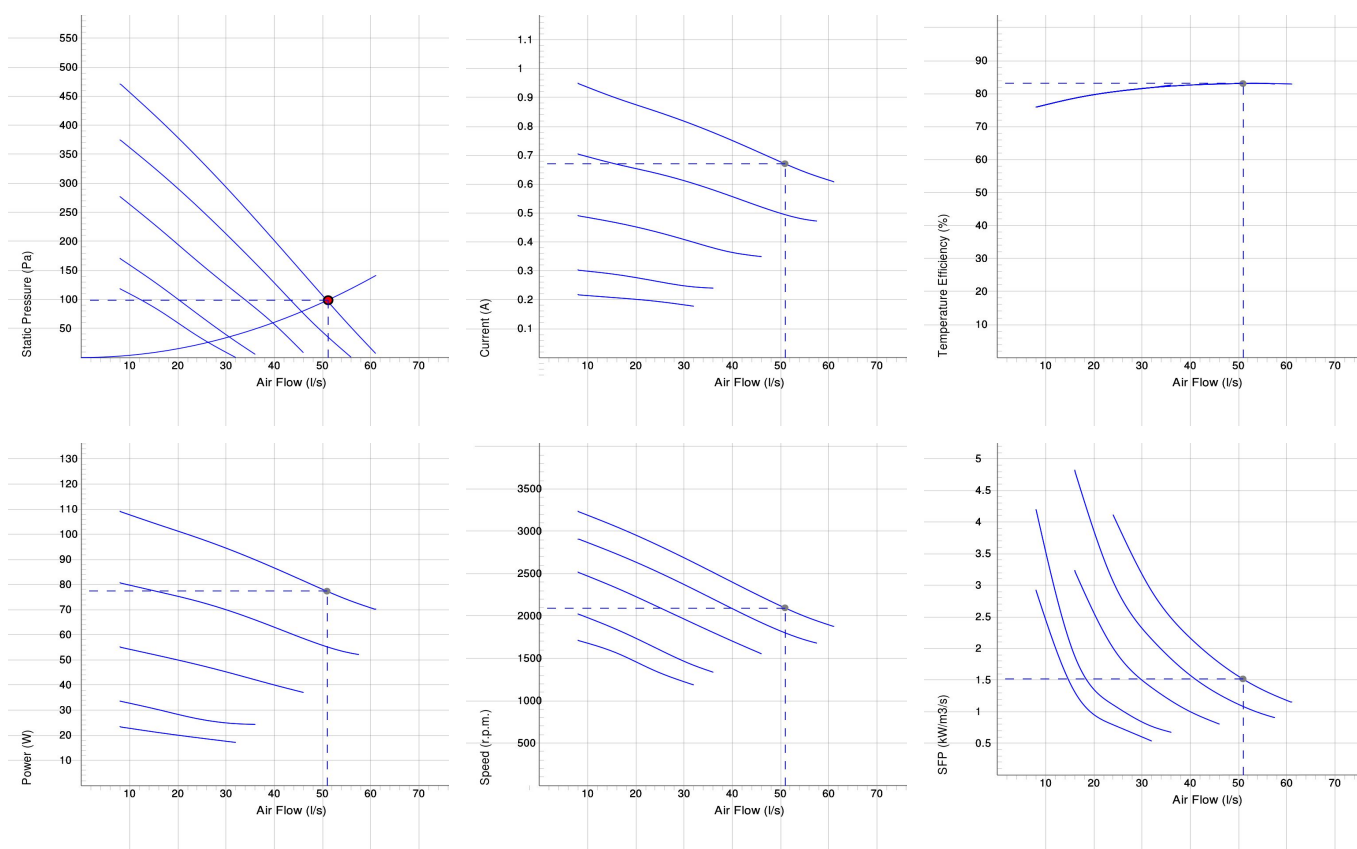


HERU@50 LP EC

- Energiåtervinningsaggregat med låg profil och sidoanslutningar.
- Konstruerat för till- och frånluftsventilation med energiåtervinning s.k. FTX.
- Lämplig för installation i bostäder, kontor och andra lokaler där det ställs stora krav på inomhusmiljön.
- Hög temperaturverkningsgrad 82%, låg energianvändning (SFP), låg ljudnivå, hög driftsäkerhet och ger en ren inomhusluft.
- Unik konstruktion där alla köldbryggor minimeras.
- För enkel hantering är aggregatet fjärrstyrt via den trådlösa manöverenheten för drift och övervakning.
- Levereras förberedd för Modbuskommunikation via RS485.
- Luftflödet genereras av två tystgående radialfläktar med EC-motor. Fläktjul med framåtböjda skovlar.
- Fläktarna är anslutna med snabbkontakter och är mycket lätta att ta ur för rengöring.
- Har en regenerativ roterande värmeväxlare av icke hygroskopisk typ, tillverkad av aluminium och placerad centralt i aggregatet. Även värmeväxlaren kan demonteras för rengöring.
- Levereras med kompaktfiler klass F7 som standard, för både från- och tilluften, filtren är mycket enkla att byta ut.
- Inbyggd styrning för värme/kyla.
- Kan beställas med eller utan inbyggd elektrisk eftervärmare.
- Aggregatet är tillverkat av dubbel galvaniserad stålplåt med mellanliggande isolering.
- Placeras i varmt utrymme, t ex tvättstuga, förråd eller ovan undertak.
- Levereras i högerutförande som standard.
- Tre års garanti vid kontinuerlig drift.

OBS! Garantin för HERU@ gäller endast under förutsättning att tillbehör/utrustning (t.ex. filter) från H. Östberg AB sortiment används.

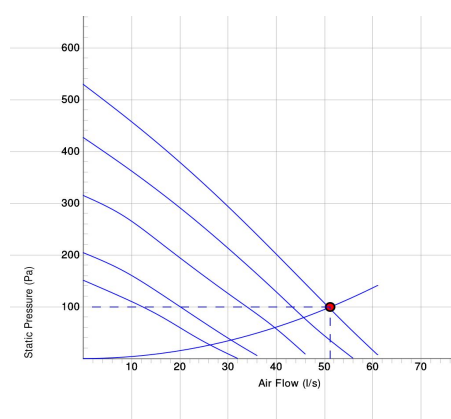
DIAGRAM



Arbetspunkt

Luftflöde (l/s)	Statiskt tryck (Pa)	Effekt (W)	Varvtal (r.p.m.)	Ström (A)	Verkningsgrad (%)	SFP (kW/m ³ /s)	Spänning (V)
50.9	98.2	84	2311	0.671	83	1.52	10

LJUD



	Tot	63	125	250	500	1k	2k	4k	8k
Tilluft Lw dB(A)	69.1	55.9	58.5	62.4	63.3	62.0	60.1	55.9	53.2
Frånluft Lw dB(A)	68.8	55.1	57.7	61.0	61.6	62.8	61.1	56.9	54.3
Omgivning Lw dB(A)	47.1	33.2	42.5	43.3	38.6	30.0	27.3	28.6	28.5

Arbetspunkt

Luftflöde (l/s)	Statiskt tryck (Pa)	Effekt (W)	Varvtal (r.p.m.)	Ström (A)	Verkningsgrad (%)	SFP (kW/m ³ /s)	Spänning (V)
50.9	98.2	84	2311	0.671	83	1.52	10

TEKNISKA DATA

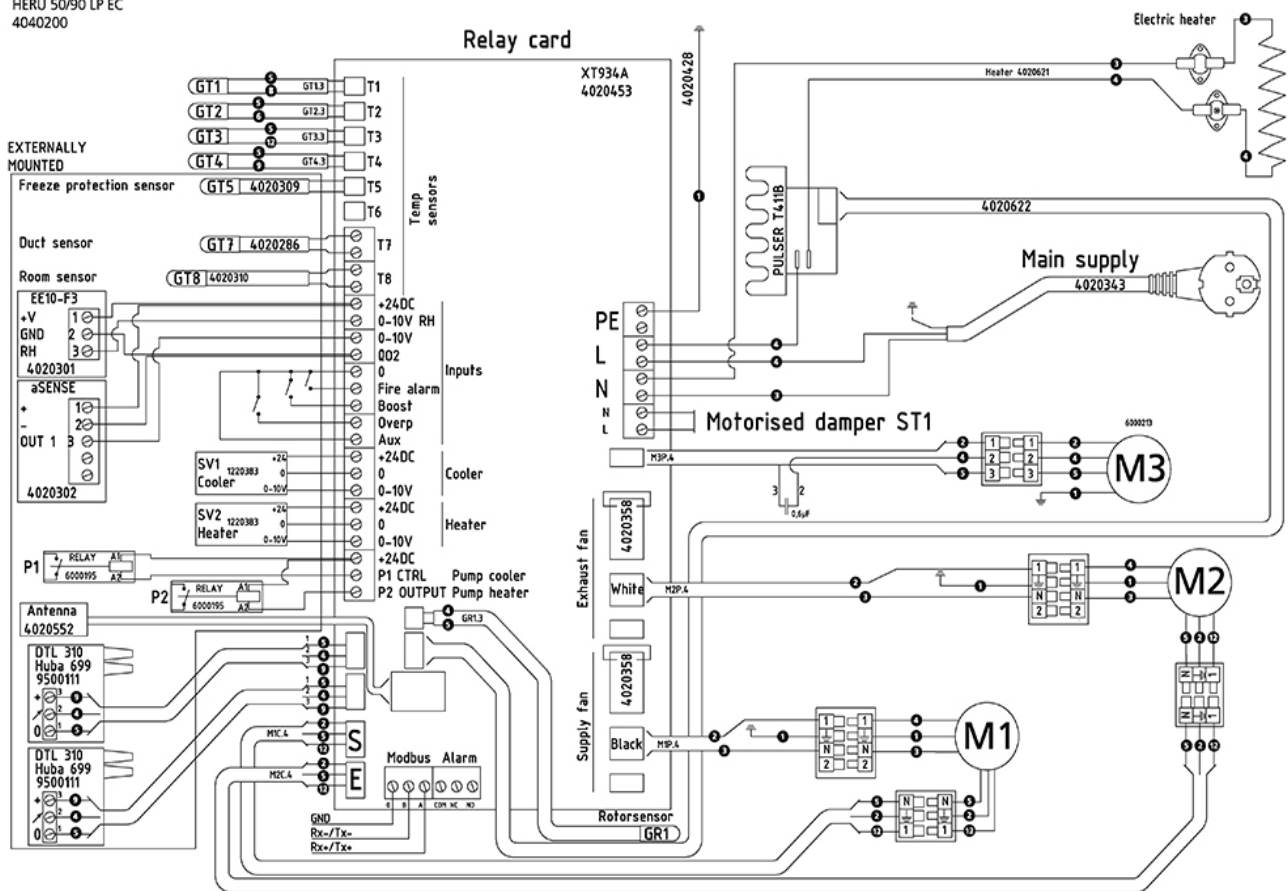
Parameter	HERU 50 LP EC AR 8010744		HERU 50 LP EC AL 8010745		HERU 50 LP EC CR 8010746		HERU 50 LP EC CL 8010747	
	Värde	Enhet	Värde	Enhet	Värde	Enhet	Värde	Enhet
Spänning	230	V	230	V	230	V	230	V
Fas	1	~	1	~	1	~	1	~
Frekvens	50	Hz	50	Hz	50	Hz	50	Hz
Effekt	1040	W	1040	W	142	W	142	W
Effekt, fläktar	115	W	115	W	115	W	115	W
Effekt, elvärmare	900	W	900	W	-	W	-	W
Ström	5	A	5	A	1.12	A	1.12	A
Ström, fläktar	1.02	A	1.02	A	1.02	A	1.02	A
Ström, elvärmare	3.91	A	3.91	A	-	A	-	A
Varvtal	3400	r.p.m.	3400	r.p.m.	3400	r.p.m.	3400	r.p.m.
Ljudtrycksnivå, 3 m	41	dB(A)	41	dB(A)	41	dB(A)	41	dB(A)
Vikt	46	kg	46	kg	45	kg	45	kg
Skyddsklass	41	IP	41	IP	41	IP	41	IP
Kanalanslutning	125	mm	125	mm	125	mm	125	mm
Max flöde	62	l/s	62	l/s	62	l/s	62	l/s
Max tryck	529	Pa	529	Pa	529	Pa	529	Pa
Spänning, intervall	220-240	V	220-240	V	220-240	V	220-240	V

ECODESIGN

Parameter	Värde	Enhet
(a) Manufacturer	Östberg	-
(b) Model code	HERU 50 LP EC	-
(c) SEC value	-33.5	kWh/m ²
SEC class	B	-
(d) Declared type	RVU / BVU	-
(e) Type of drive	Variable speed drive	-
(f) Type of heat recovery	Regenerative	-
(g) Thermal efficiency	82	%
(h) Max. flow rate (@100Pa)	183	m ³ /h
(i) Power at max. flow rate	78	kW
(j) Sound power level	44	dB LwA
(k) Reference flow rate	0.041	m ³ /s
(l) Reference pressure difference	50	Pa
(m) SPI	0.45	W/(m ³ /h)
(n) Type of control	Central demand control	-
(o) External (internal) leakage rate	2,25 (N/A)	%
(p) Mixing rate	N/A	-
(q) Visual filter warning	In remote control	-
(r) Instruction supply/exhaust grilles	See manual	-
(s) Disassembly instructions	www.ostberg.com	-
(t) Airflow sensitivity	N/A	-
(u) Air tightness	N/A	m/s
(v) AEC	1065	kWh
(w) AHS average	4457	kWh
AHS warm	2016	kWh
AHS cold	8720	kWh

KOPPLINGSSCHEMA

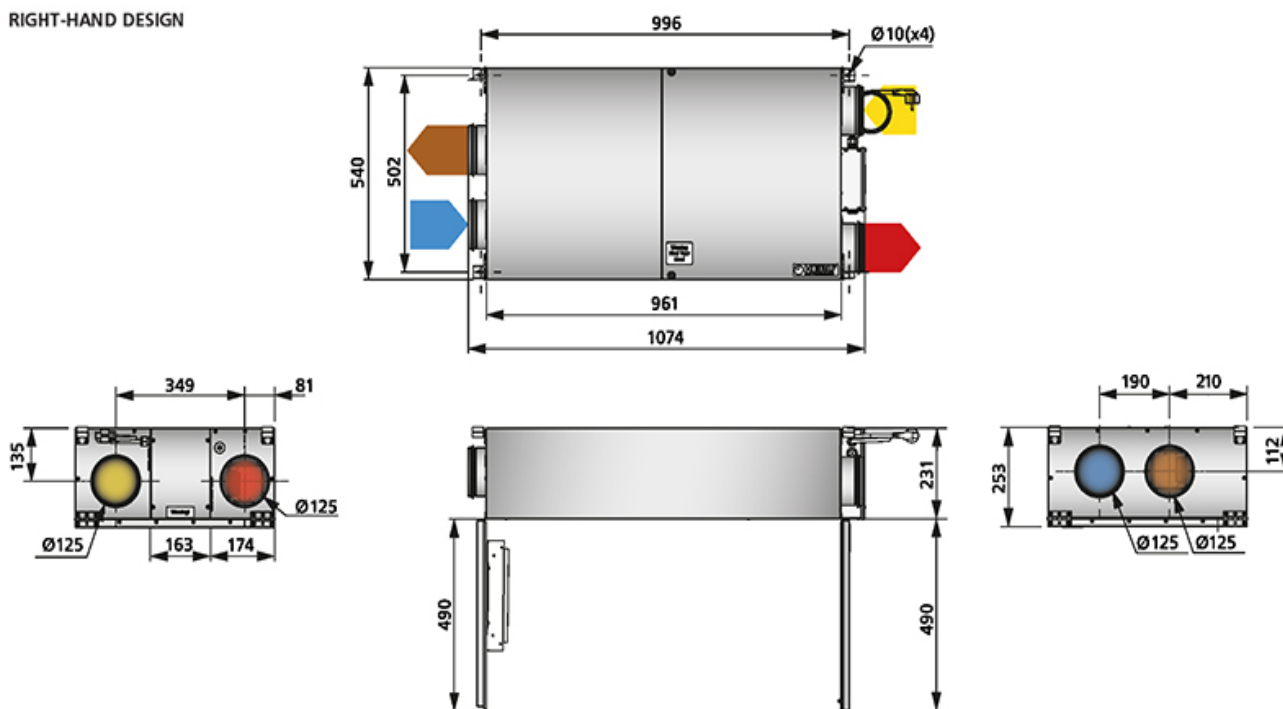
HERU 50/90 LP EC
4040200



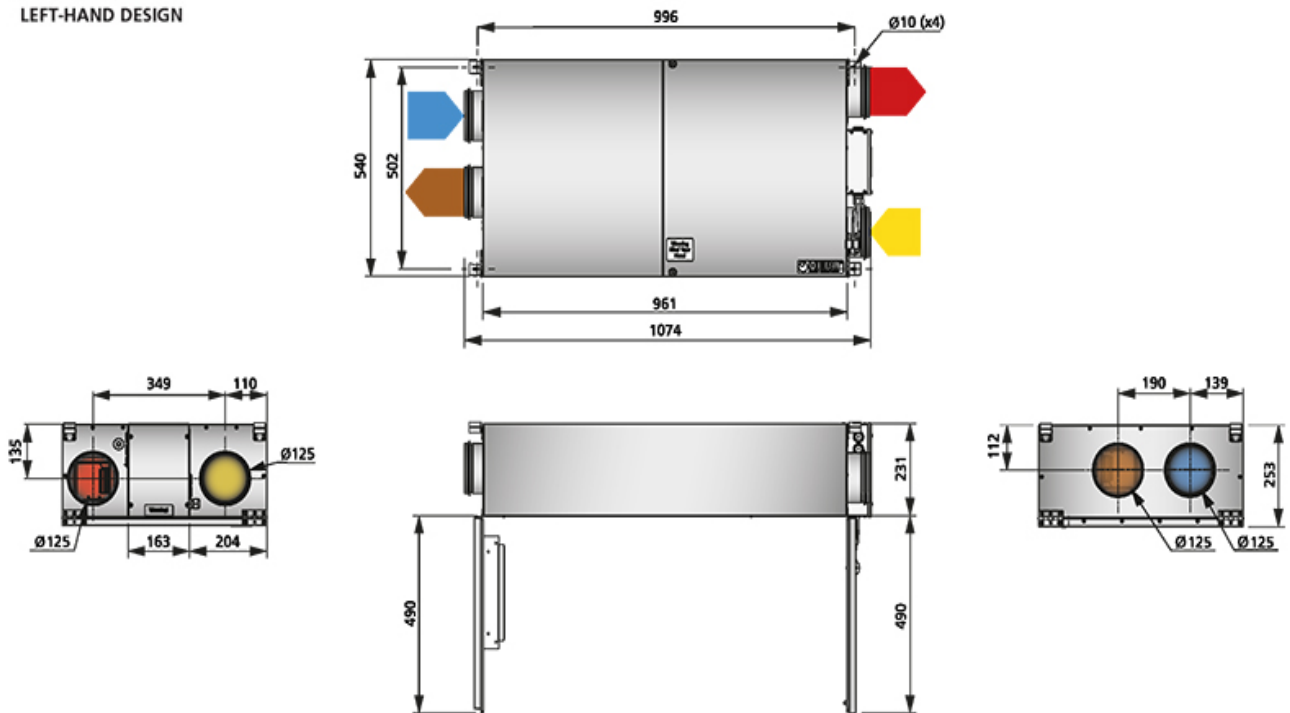
- Ⓜ = Fan Motor
- Ⓜ1 = Fan Motor
- Ⓜ2 = Fan Motor
- Ⓜ3 = Rotor Motor
- ① = Yellow/Green
- ② = Black
- ③ = Blue
- ④ = Brown
- ⑤ = White
- ⑥ = Orange
- ⑦ = Grey
- ⑧ = Red
- ⑨ = Green
- ⑩ = Violet
- ⑪ = Quick switch
- ⑫ = Yellow

MÅTTSKISS

RIGHT-HAND DESIGN



LEFT-HAND DESIGN



ENGLISH

- Supply air
- Extract air
- Exhaust air
- Fresh air
- ⊗ Cooker hood

SVENSKA

- Tilluft
- Frånluft
- Avluft
- Uteluft
- ⊗ Spiskåpa

DEUTSCH

- Zuluft
- Abluft
- Fortluft
- Frischluft
- ⊗ Dunstabzugshaube

SUOMI

- Tuloilma
- Poistoilma
- Jäteilma
- Ulkoilma
- ⊗ Liesituuletin

ITALIANO

- Aria di immissione
- Aria di estrazione
- Sfiato
- Aria esterna
- ⊗ Cappa cucina

POLSKI

- Powietrze nawiew
- Powietrze wywiew
- Powietrze usuwane
- Powietrze z zewnątrz
- ⊗ Okapu kuchennego

TILLBEHÖR

Elektroniska tillbehör



Rumsgivare RH



Rumsgivare CO2



Rumsgivare



Tryckgivare-Kit, DTL



Frys skyddsgivare



Kanalgivare



Styrkit



Fjärrkontroll



Fjärrkontroll med
Modbus



Styrkort



Spjällställdon



Relä pumpstyrning

Mekaniska tillbehör



LDC 125



Kombidon 160



Filterkit F7 HERU 90
LP